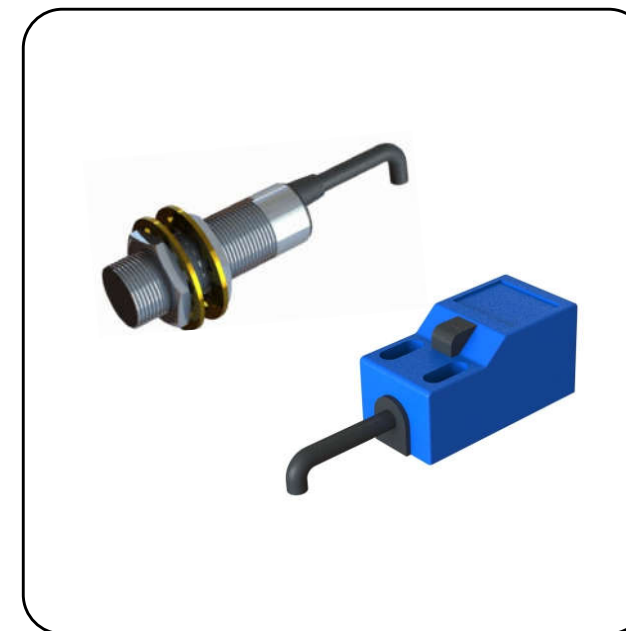




静磁栅 SC系列接近开关

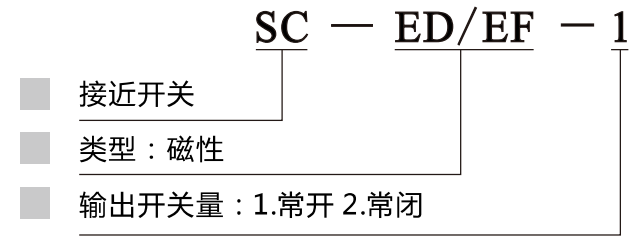
SC-ED/EF

磁性接近开关



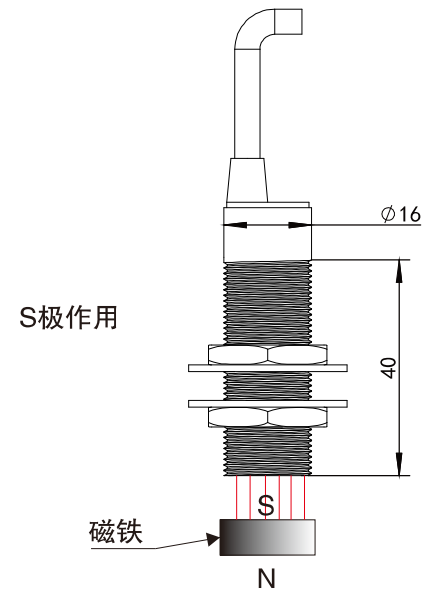
- 单一使用时可以叫做极限开关，多个使用时就可以做为一个位置检测装置。
- 工作可靠、寿命长、功耗低、重复定位精度高以及适应恶劣的工作环境等
- 主要用于水利、工业移动物体极限位置保护或绝对位移定位

○ 型号编制



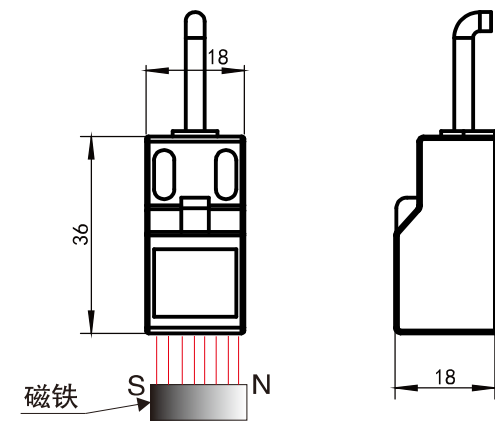
○ 结构尺寸

1、EF型磁性接近开关



EF型接近开关属于磁感应式接近开关，当它感应到磁体后，行程开关上的LED灯亮，黄线有DC24V+信号输出。它除可以完成行程控制和限位保护外，还是一种非接触型的检测装置。

2、ED型磁性接近开关



ED型接近开关属于磁感应式接近开关，N、S极同时作用，且相对于运动方向。N极在前，S极在后，开关动作。

单位：mm

○ 电气参数

检测距离	0 ~ 15mm	保护电路	逆连接保护、浪涌吸收、负载短路保护
工作电压	DC24V	绝缘电阻	50MΩ
检测体	永磁体	动作指示灯	红色LED
连接方式	电缆线、三线制	工作温度	-30℃ ~ 85℃
工作电流	25mA	防护等级	IP 68
输出形态	常开	安装方式	螺纹连接
输出电流	≤100mA	外观材料	ABS塑料

○ 接线说明

	输出接口	
	红线	DC24+
	黑线	GND
	黄线	信号线

单位：mm